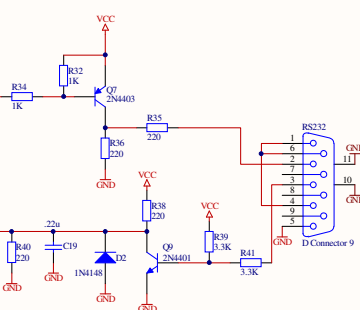


EXPANSION1

GND	40	GND
VCC	39	VCC
A0	38	A1
A2	37	A3
A4	36	A5
A6	35	A7
A8	34	A9
A10	33	A11
A12	32	A13
A14	31	A15
A16	30	PB2
DO	29	DI
D1	28	D3
D2	27	D4
D6	15	D6
D7	26	D7
SYNC	16	RDY
NMI	17	NMI
TAPB	25	TAPB
DEN	18	DEN
IO	20	IO
ROT	23	ROT
PH1	20	PH1
IRQ	21	IRQ



Micro-HMM

Title	Number	Version 1	Revision
Size	Legal		0
Date:	6/13/2007		
File:	C:\Documents and Settings\MicroKIM\SCH\Draw By - Vince Brel		